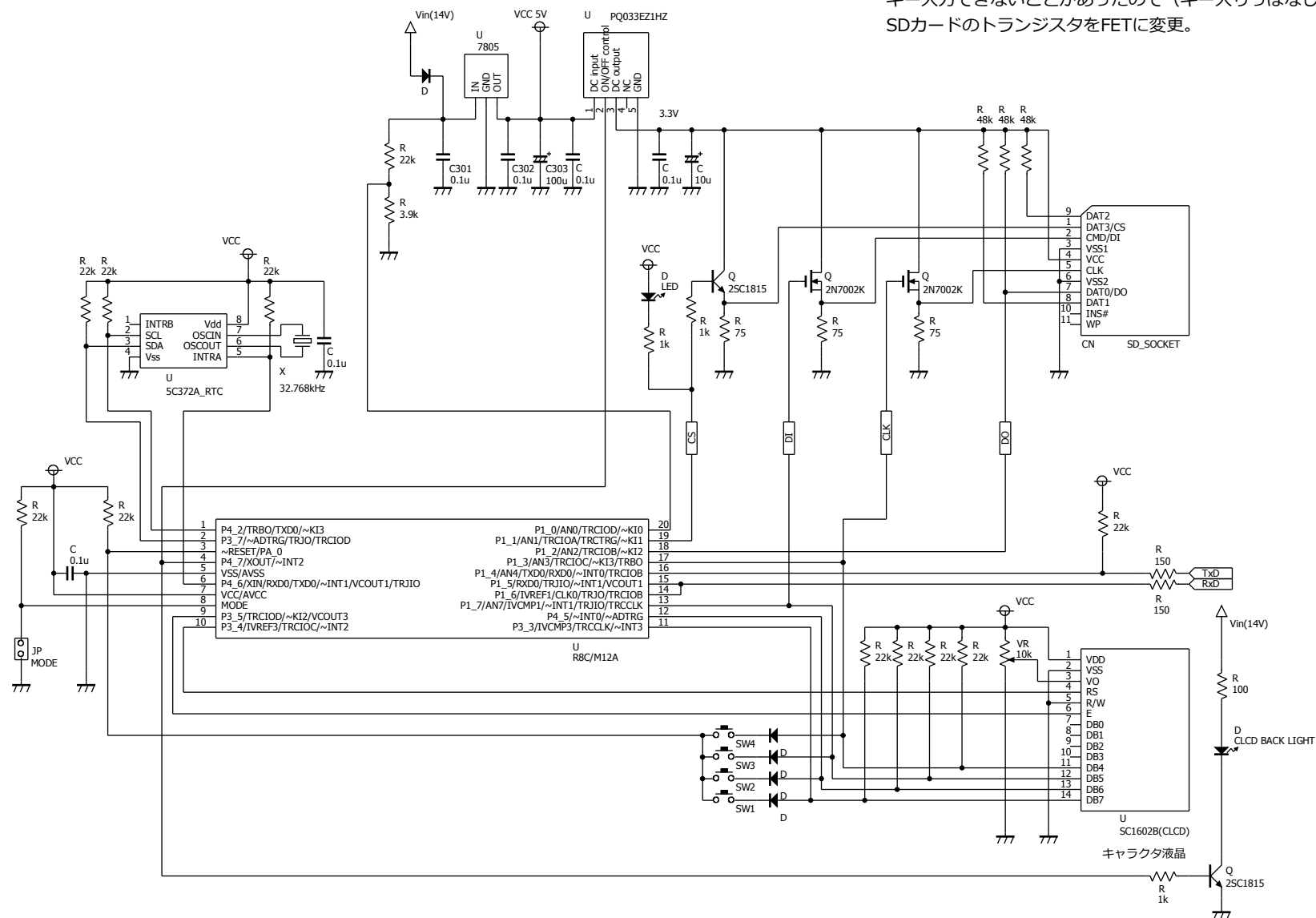


2013年10月25日

キー入力できないことがあったので（キー入りっぱなし）、
SDカードのトランジスタをFETに変更。



自作ECU用のモニター

<http://kyoutan.jpn.org/>