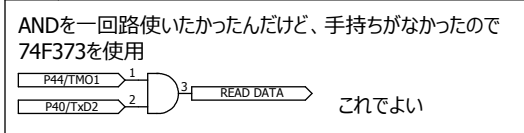
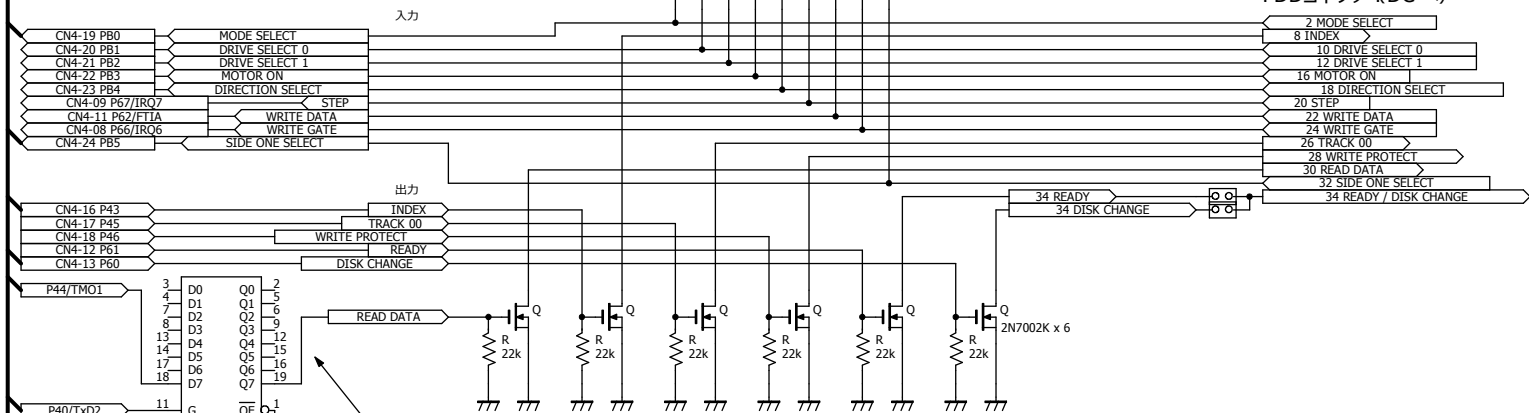
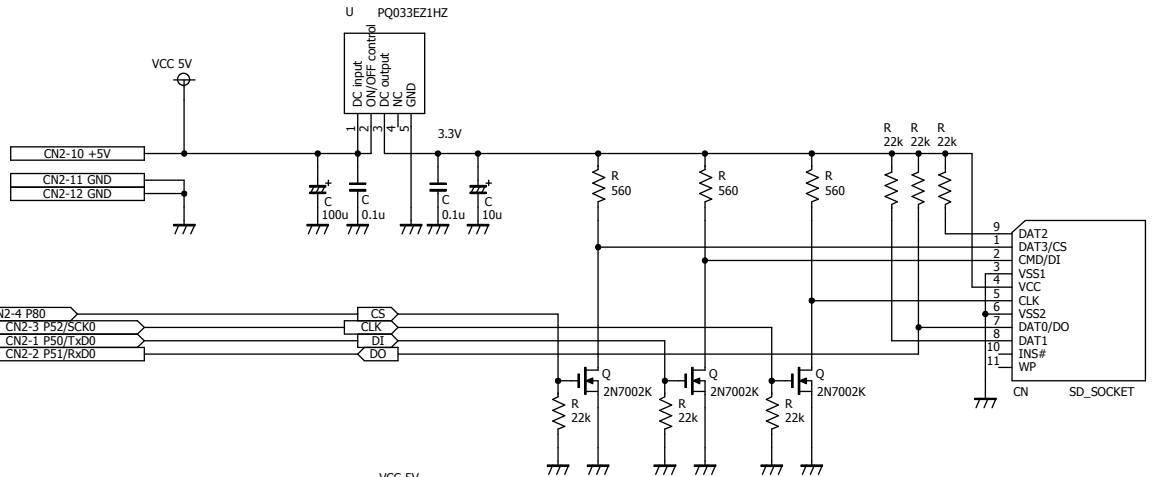
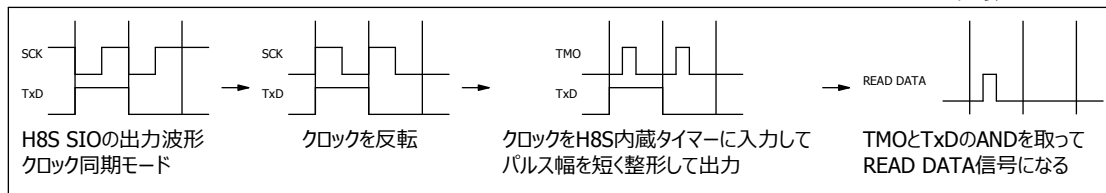


マイコン周辺は
ジャンクのマイコン基板を流用したので省略
だいたいこんなかんじ



クロックを整形しないで
直接 SCK と TxD の AND を取るだけでいいような気がする



試作 FDD エミュレーターの回路図
2014年8月31日作成
佐藤恭一 <http://kyoutan.jp/>