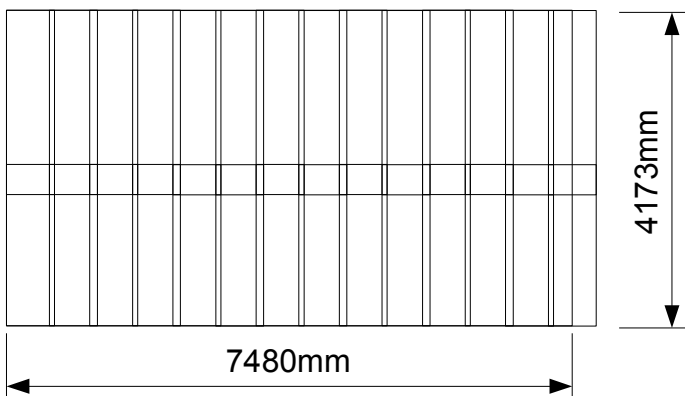
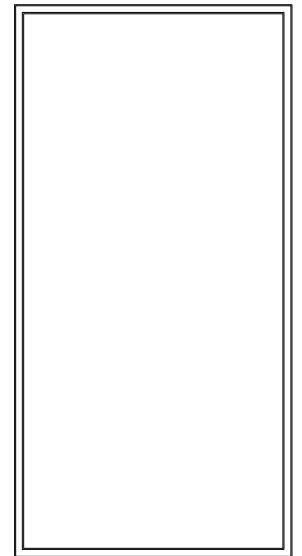
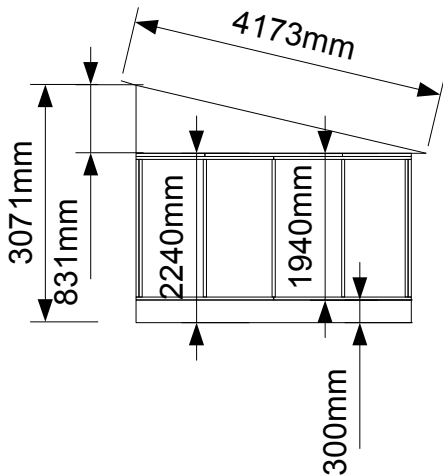
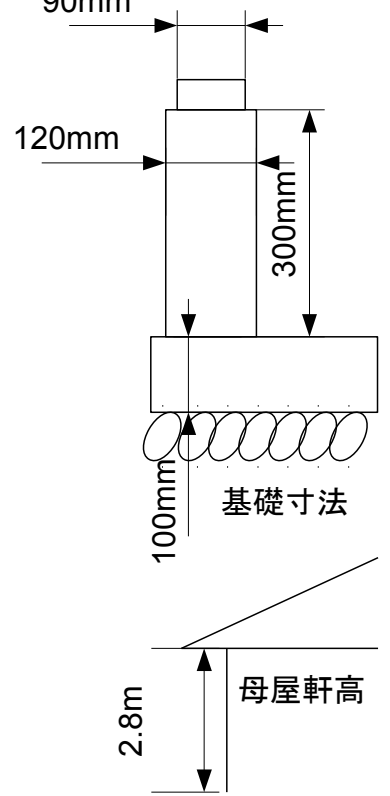
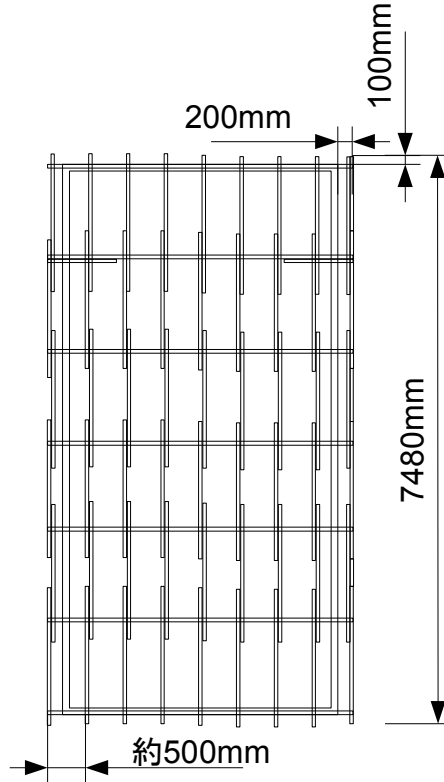
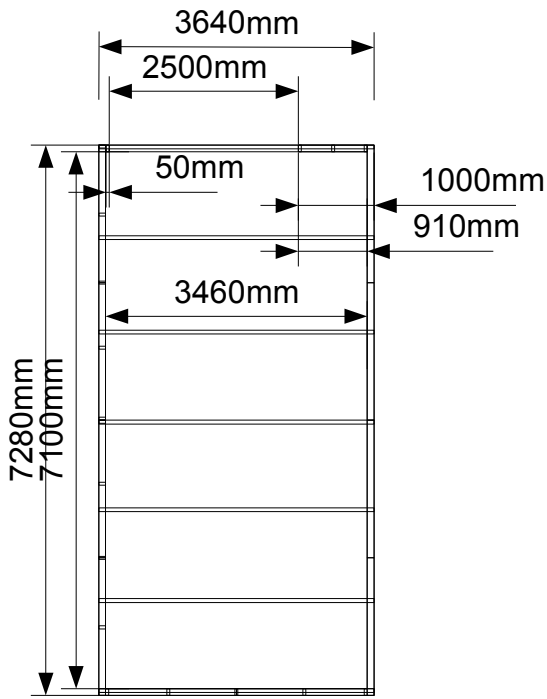


土台 2x4  
90mm

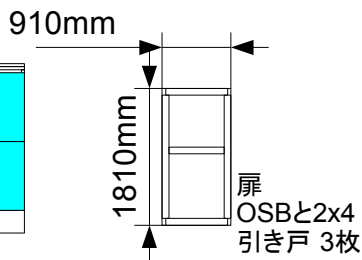
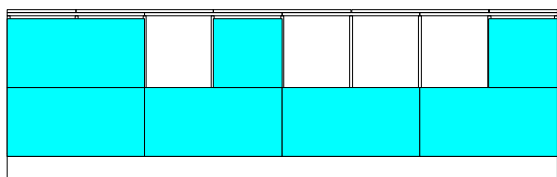
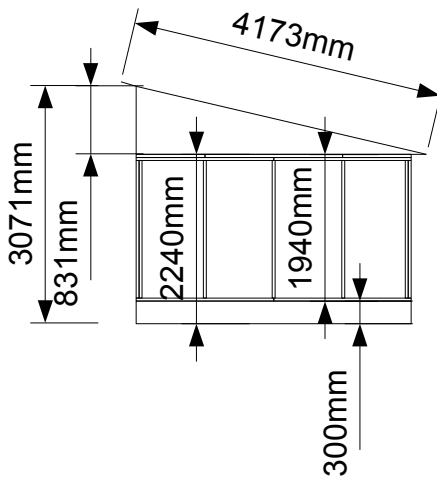
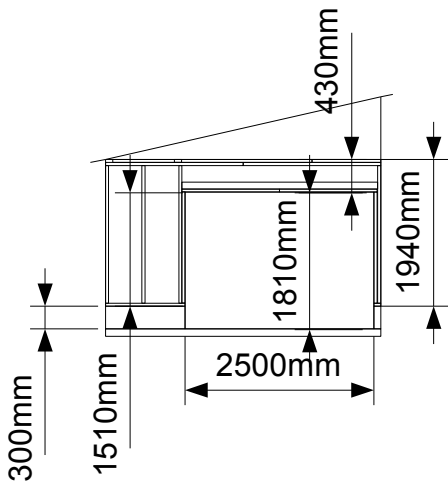


屋根 入口側4列くらい  
ポリカで明かり採り

屋根  
トタン波板 8尺+7尺(6尺だと足りない)2山重ね  
1山 32mm  
有効幅 570mm  
 $7480/570=13.12 \approx 14$ 列

軒の突き出しを100mmづつ(合計200mm)減らせば  
8尺+6尺で間に合う

2x4寸法 90x40x1820mm  
構造合板 910x1820mm  
基礎立ち上げ幅 120mm  
トタン 6尺 1829x634mm  
トタン 7尺 2134x634mm  
トタン 8尺 2438x634mm



2x4 1820  
壁上下 18本  
壁縦 38本  
予備 4本  
計 60本  
一本 298円x60=17880

構造用合板  
梁 7枚  
前面 3枚  
背面 4枚  
側面外 6枚  
側面内 4枚くらい  
予備 6枚  
計 30枚  
1枚1080円くらい? x30=32400円

松製材  
1820x45x45  
屋根 56本  
梁 21本  
計 77本  
4本で998円x20=19960円

3650x45x45  
梁 7本  
4本で 2480円x2=4960円

コンクリート 910x1820x100で25kgx3袋 (0.16562立米)

根切捨てコン 15袋くらい  
ベタ基礎 48袋  
立ち上げ 12袋~17袋

合計 78袋  
78\*698=54,444円  
78\*498=38,844円

合計容量  
78/3\*0.16562= 約4.3立米

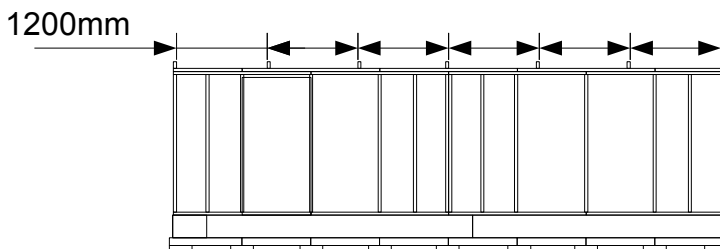
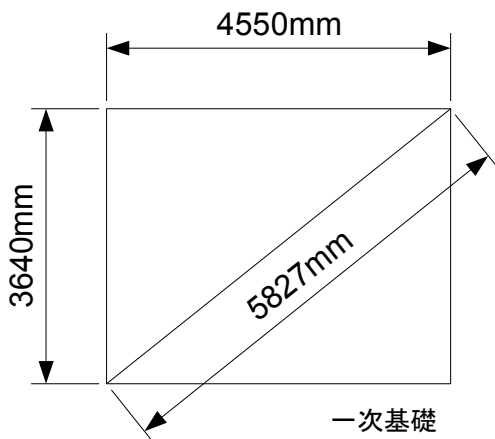
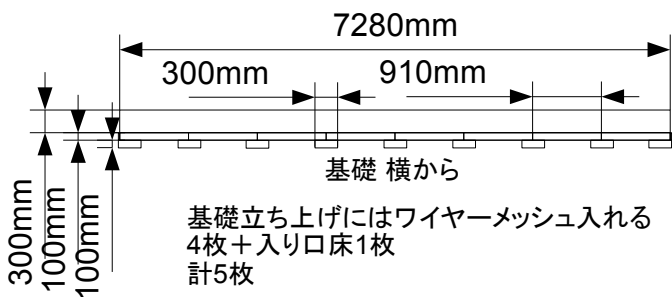
トタン波板 8尺 18枚  
ポリカ波板 8尺 10枚  
トタン1枚 1080円x18=19440円  
ポリカ1枚 1750円x10=17500円

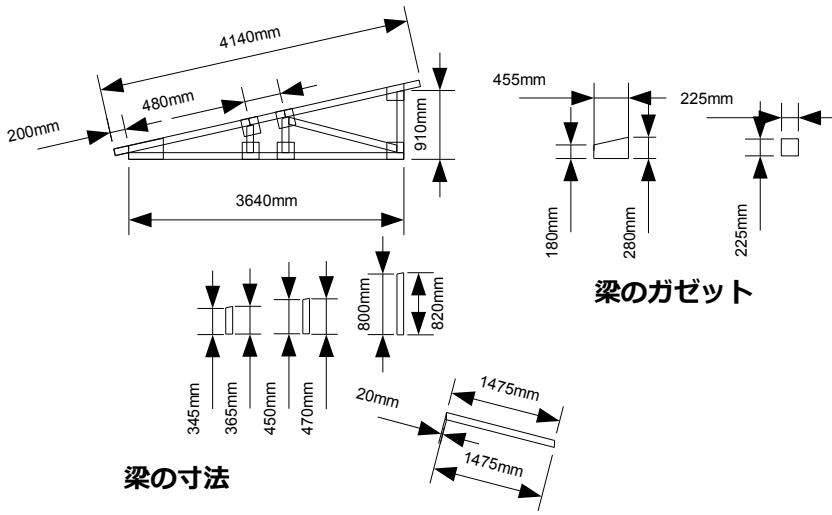
17880+32400+19960  
+4960+19440+17500  
=112140円

基礎  
698円x78=54444円

計 166,584円

釘など小物を入れて約 20万円





梁の寸法

梁のガゼット

製材購入1  
2x4 1820  
土台 6  
頭 12  
縦上 2  
梁 4\*4=16  
  
2x4 3660  
梁 4  
  
松製材  
45x45x1820  
屋根 27

OSB  
梁 4  
壁 12+くらい  
  
トタン波板 8尺  
8x2=16

資材購入2  
松 45x45x1820  
屋根 29本  
4x8=32本

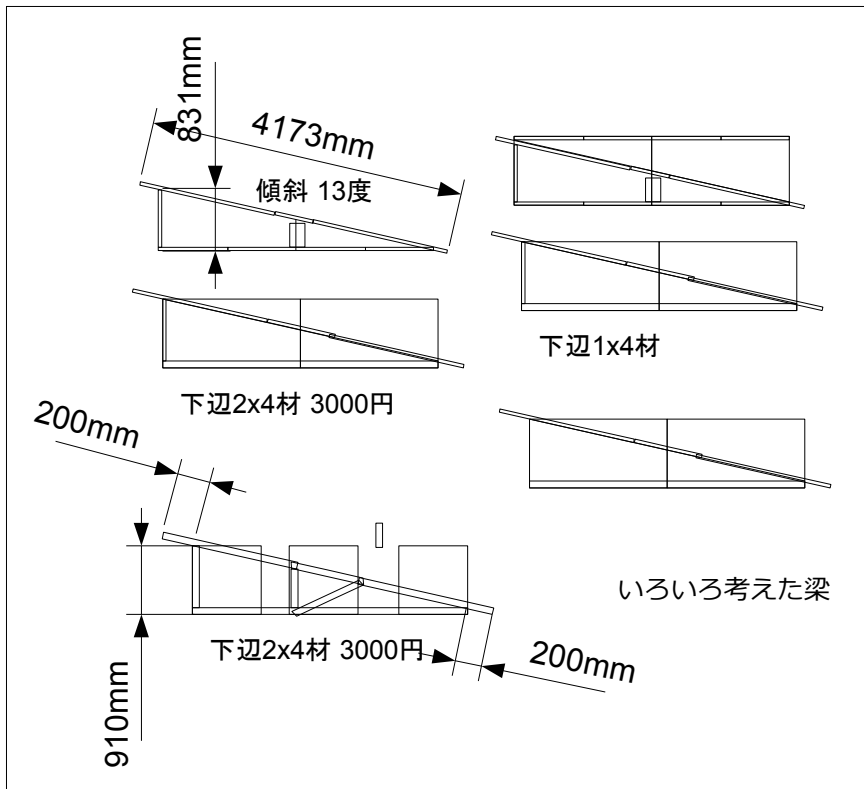
2x4 6F  
土台 5  
縦 19  
頭 10  
窓 4x2=8  
梁 4x3=12  
入り口枠 10  
扉 11

2x4 12F 梁 3

OSB  
梁 2  
扉 3  
壁前 5  
壁内上 3  
壁外 4

トタン波板8尺  
4x2=8枚

ポリカ波板6尺  
6枚



下辺2x4材 3000円

下辺1x4材

いろいろ考えた梁

下辺2x4材 3000円